

## Підбір електроконвектора Beta

Потужність електроконвектора, яка необхідна для комфортного опалення, визначається з урахуванням теплових втрат, режиму та сезону експлуатації приміщення.

Якщо Вам потрібен конвектор як додаткове джерело тепла, коли центральне опалення не працює або його недостатньо, Ви можете скористатися орієнтовними значеннями площі, наведеними в таблиці нижче. У середньому, для міської квартири буде досить 25-35 Вт/м<sup>3</sup>.

Якщо конвектор є основним джерелом тепла, то підбір обігрівачів потребує професійного розрахунку тепловтрат, тому що залежно від матеріалів будівельних конструкцій, товщини теплоізоляції та застеленої площі, потужності, що вимагаються для опалення, можуть значно відрізнятись і становити від 35-65 Вт/м<sup>3</sup>.

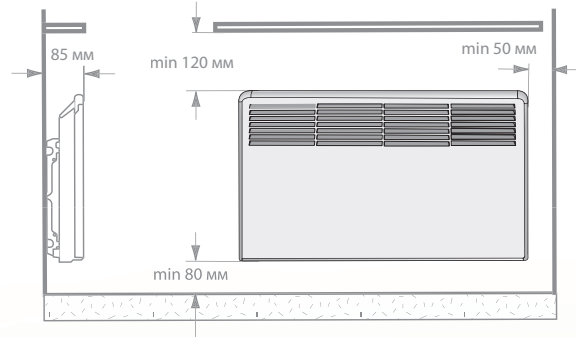
Докладніше читайте на [www.ensto.ua](http://www.ensto.ua)

ПОТУЖНІСТЬ ЕЛЕКТРО-КОНВЕКТОРА БЕТА, Вт	ПЛОЩА* ОПАЛЮВАНОГО ПРИМІЩЕННЯ З	
	НИЗЬКИМИ ТЕПЛОВТРАТАМИ, ДО 25 Вт/М <sup>3</sup>	СЕРЕДНІМИ ТЕПЛОВТРАТАМИ, ДО 35 Вт/М <sup>3</sup>
Beta 250 Вт	4 м <sup>2</sup>	3 м <sup>2</sup>
Beta 500 Вт	8 м <sup>2</sup>	6 м <sup>2</sup>
Beta 750 Вт	12 м <sup>2</sup>	9 м <sup>2</sup>
Beta1000 Вт	16 м <sup>2</sup>	11 м <sup>2</sup>
Beta 1300 Вт	21 м <sup>2</sup>	15 м <sup>2</sup>
Beta 1500 Вт	24 м <sup>2</sup>	17 м <sup>2</sup>
Beta 2000 Вт	32 м <sup>2</sup>	23 м <sup>2</sup>

\* Площа розрахована виходячи з висоти стелі 2,5 м та при наявності доброї теплоізоляції приміщення.

## Монтаж електроконвектора Beta

Правильний монтаж – це запорука безпеки, довгого терміну служби електроконвектора та коректної роботи термостата. При монтажі на стіну дотримуйтесь відстаней, зазначених на схемі. Для установки на підлозі використовуйте ніжки ЕРНВАС1, розроблені спеціально для конвектора Beta. Уважно ознайомтеся з інструкцією перед монтажем.



WXX005/04/2012/



Saves Your Energy

## КОМФОРТНЕ ОПАЛЕННЯ

Електроконвектори Beta та Beta Mini



Saves Your Energy

ENSTO Finland Oy  
06101, Porvoo, Finland  
Ensio Mietisen katu 2, P.O. Box 77  
tel : +358 204 76 21  
fax : +358 204 76 2753  
ensto@ensto.com  
www.ensto.com

Сервісний центр в Україні  
ПРАТ «Енсто Україна»  
вул. Полярна, 12а  
04655, Київ  
Тел. (044) 581 37 92  
Факс (044) 581 37 94  
ensto.ukraine@ensto.com  
www.ensto.ua

## Комфортне тепло у Вашому будинку з конвекторами Beta

Електричні конвектори Beta розроблені спеціально для енергоефективного та безпечного опалення вологих і сухих, житлових та нежитлових приміщень. Вони можуть бути джерелом основного опалення на дачі або в замському будинку, або використовуватися як додаткове джерело тепла в міській квартирі.

### Оберіть найбільш підходящий варіант:

- за розміром. Конвектор Beta зі стандартними габаритами має висоту 389 мм. Нові плінтусні Beta Mini, що підходять для установки під панорамними вікнами, мають висоту всього 235 мм.
- за типом термостата. Конвектори Beta з механічним термостатом економічні та стійкі до перепадів напруги, а конвектори Beta з електронним термостатом дуже точні й абсолютно безшумні.
- за способом установки. До стандартної комплектації електроконвекторів Beta входить кріплення для монтажу на стіну, але при бажанні Ви можете додатково придбати ніжки ЕРНВАС1 для установки Beta і Beta Mini на підлозі.

### Ми приділили особливу увагу:

- довговічності. Beta розроблені й виготовлені у Фінляндії з урахуванням вимог тривалої експлуатації. Гарантія - 5 років.
- безпеці. Beta мають II клас захисту (не вимагають заземлення) і автоматичний захист від перегріву.
- функціональності. Конвектори можуть бути встановлені в сухих і вологих приміщеннях, на відстані 60 см від прямого джерела води. IP21.
- низькій температурі поверхні. У режимі підтримки температури в приміщенні середня температура поверхні конвектора Beta не перевищує 60 °С. Це робить їх безпечними для використання в присутності дітей та домашніх тварин.
- екологічності. Електроконвектори Beta, за рахунок відносно низької температури X-подібного нагрівального елемента, не спалюють пил. Це дозволяє отримати тепло в приміщенні без шкоди для якості повітря.
- економічності. Високий КПД перетворення електричної енергії в теплову і точні термостати роблять наші конвектори максимально економічними.

## Надійність і практичність Beta M

Beta з механічним термостатом – ідеальне рішення, якщо Вам потрібний надійний обігрівач. У цьому електроконвекторі поєднуються функціональність, економічність і сучасний дизайн. Крім того, ці моделі стійкі до перепадів напруги, прості в монтажі та безпечні в експлуатації. Усе це робить електричні конвектори Beta M найпопулярнішими обігрівачами Ensto.

### Beta з механічним термостатом

Номинальна напруга: 220В...230В±10%  
Клас і ступінь захисту: II  
(не вимагає заземлення), IP21  
Автоматичний захист від перегріву  
Діапазон регулювання термостата: 6 °С...36 °С  
з точністю калібрування ±0.5 °С  
Шкала регулювання:  
від \* (6 °С, режим антизамерзання) до 6 (36 °С).



ТИП	ПОТУЖ-НІСТЬ, ВТ	ДОВЖИНА, ММ	ВИСОТА, ММ	ДОВЖИНА КАБЕЛЮ, ММ
Електроконвектори Beta (висота 389 мм) з механічним термостатом і кабелем з євровилкою				
ЕРНВМ02Р	250	451	389	1000
ЕРНВМ05Р	500	585	389	1000
ЕРНВМ07Р	750	719	389	1000
ЕРНВМ10Р	1000	853	389	1000
ЕРНВМ15Р	1500	1121	389	1800
ЕРНВМ20Р	2000	1523	389	1800
Електроконвектори Beta Mini (висота 235 мм) з механічним термостатом і кабелем з євровилкою				
ЕРНВММ02Р	250	585	235	1000
ЕРНВММ05Р	500	853	235	1000
ЕРНВММ07Р	750	987	235	1000
ЕРНВММ10Р	1000	1121	235	1800
ЕРНВММ13Р	1300	1523	235	1800

### Ніжки для установки Beta і Beta Mini на підлозі

ТИП	КІЛЬКІСТЬ В УПАКОВЦІ
ЕРНВАС1	2 шт.



## Точність і економічність Beta E

Beta з електронним термостатом – вірний вибір, якщо Ви цінуєте безшумну роботу та високу точність підтримки температури повітря. Зручний термостат зі шкалою в градусах і світлодіодом при необхідності може бути додатково відкалібрований. Beta E випускається для двох варіантів підключення: з євровилкою і з монтажною коробкою. Докладніше читайте на [www.ensto.ua](http://www.ensto.ua).

### Beta з електронним термостатом

Номинальна напруга: 220В...230В±10%  
Клас і ступінь захисту: II  
(не вимагає заземлення), IP21  
Автоматичний захист від перегріву  
Діапазон регулювання термостата: 0°С...30 °С  
з точністю калібрування ±0.1 °С  
Шкала регулювання: у градусах. Можливе додаткове калібрування термостата.



ТИП	ПОТУЖ-НІСТЬ, ВТ	ДОВЖИНА, ММ	ВИСОТА, ММ	ДОВЖИНА КАБЕЛЮ, ММ
Електроконвектори Beta (висота 389 мм) з електронним термостатом і кабелем з євровилкою				
ЕРНВЕ02Р	250	451	389	1000
ЕРНВЕ05Р	500	585	389	1000
ЕРНВЕ07Р	750	719	389	1000
ЕРНВЕ10Р	1000	853	389	1000
ЕРНВЕ15Р	1500	1121	389	1800
ЕРНВЕ20Р	2000	1523	389	1800
Електроконвектори Beta Mini (висота 235 мм) з електронним термостатом і кабелем з євровилкою				
ЕРНВЕМ02Р	250	585	235	1000
ЕРНВЕМ05Р	500	853	235	1000
ЕРНВЕМ07Р	750	987	235	1000
ЕРНВЕМ10Р	1000	1121	235	1800
ЕРНВЕМ13Р	1300	1523	235	1800